

## Servicewagens Serveerwagen, 2 bladen 400x600 mm, zonder duwbeugels

ARTIKEL \_\_\_\_\_

MODEL \_\_\_\_\_

NAAM \_\_\_\_\_

SIS \_\_\_\_\_

AIA \_\_\_\_\_



361224 (STR402)

Serveerwagen met 2 bladen  
van 400x600 mm

### Omschrijving

#### Product Nr.

Serveerwagen met 2 bladen 400x600 mm, zonder duwbeugels. De bladen zijn geschikt voor plaatsing van 1/1 GN schalen of bakken. Maximale belading 100 kg, egaal verdeeld.

Buisframe Ø 25 mm met aangelaste bladen, volledig van roestvrijstaal AISI304. De bladen met waterkeringrand en geluiddemping. 4 zwenkwielen 125 mm, 2 met rem. 4 rubber stootringen. Lage uitvoering, hoogte 816 mm, kan onder een werkblad geplaatst worden.

### Uitvoering

- Frame van roestvrijstalen buis 25 mm, volledig gelast.
- beladingscapaciteit van 100 kg bij gelijkmatige verdeling.
- Naadloze bladen met dubbel omgezette randen, uitgevoerd met geluiddempend materiaal, gelast aan het frame.
- Blad afmetingen 400x600 mm.
- Vier zwenkwielen Ø125 mm, waarvan 2 met rem, voorzien van kunststof bumpers.

### Constructie

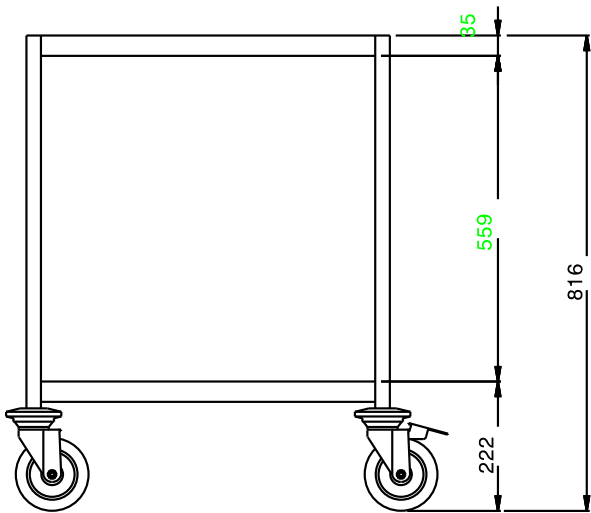
- Volledig van roestvrijstaal 1.4301 (AISI304).

Goedkeuring \_\_\_\_\_

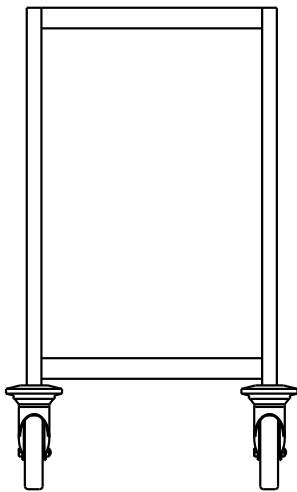
### Algemene gegevens

|   |          |
|---|----------|
| Externe afmetingen, lengte<br>361224 (STR402) | 495 mm   |
| Externe afmetingen,<br>breedte                | 695 mm   |
| Externe afmetingen, hoogte                    | 816 mm   |
| Wiel materiaal                                | Verzinkt |
| Wiel diameter                                 | Ø 125    |
| Gewicht, netto                                | 15 kg    |

Front aanzicht



Zij aanzicht



Boven aanzicht

